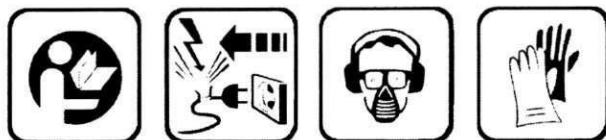


Yokiji

БЕЗВОЗДУШНЫЙ ОКРАСОЧНЫЙ АППАРАТ YKJ110

ПАСПОРТ на Окрасочное оборудование Yokiji

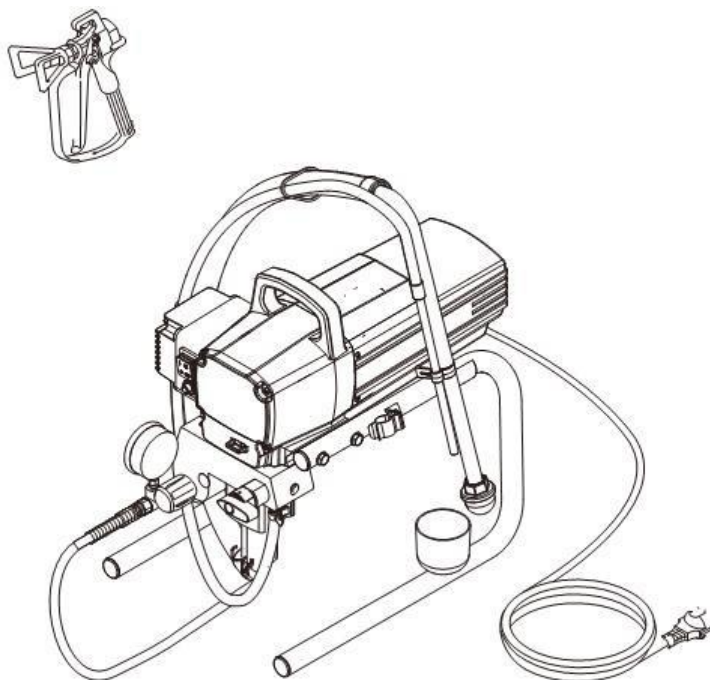


Окрасочные аппараты для безвоздушного распыления красок и эмалей.

Предназначены только для профессионального использования.

Не одобрены для применения во взрывоопасных условиях.

Максимальное рабочее давление до 3300 psi (227 бар, 22,7 МПа)



Важные инструкции по технике безопасности. Прочитайте все предупреждения и инструкции в данном руководстве. Сохраните его для последующего применения.

Артикул _____

Дата _____ продажи _____

Гарантия на оборудование 12 месяцев

Продавец _____ г. _____

Подпись Продавца _____ ФИО _____

М.П.

2023 г.

СОДЕРЖАНИЕ

стр:

1. Предупреждения и особые меры предосторожности	1
2. Эксплуатация	2
· Подготовка к работе	2
· Подготовка к распылению	3
· Порядок сброса давления	4
· Ежедневное техобслуживание	4
3. Порядок распыления	4
4. Очистка	5
5. Ремонт	5
6. Характеристики	7
7. Пояснительная схема	8
8. Перечень запасных частей	9
9. Схема подачи жидкости	11
10. Сборка привода	12
11. Гарантия	13

1. Предупреждения и особые меры предосторожности



ОПАСНОСТЬ ПОЖАРА И ВЗРЫВА

Огнеопасные пары в рабочей зоне, такие как пары растворителей и краски, могут загореться или взорваться. Чтобы предупредить пожар и взрыв:

- Используйте оборудование только в хорошо проветриваемом помещении.
- Устраните все источники воспламенения: сигнальные лампы, сигареты, переносные электрические лампы и пластиковые чехлы для защиты от пыли (опасность потенциальной электростатической дуги).
- Распылитель может создавать статический разряд. При использовании в распылителе или возле него огнеопасной жидкости держите распылитель на расстоянии как минимум 6 метров от взрывчатых паров.
- Держите рабочее пространство свободным от мусора, включая растворитель, тряпки и бензин.
- Не включайте и не выключайте шнуры питания и не включайте и не выключайте лампы в присутствии огнеопасных паров.
- При покраске и промывке заземляйте оборудование и токопроводящие предметы в рабочем пространстве.
- При наличии искр статического электричества или при ударе электротоком, немедленно прекратите работу. Не эксплуатируйте оборудование, пока не выявите и не устраните проблему.
- Держите в рабочей зоне работающий огнетушитель.

ОПАСНОСТЬ УДАРА ЭЛЕКТРОТОКОМ

Неправильное заземление, установка или эксплуатация системы могут вызвать удар электротоком.

- Выключите оборудование и отсоедините шнур питания, перед тем, как проводить техобслуживание оборудования.
- Используйте только заземленные электрические розетки.
- Используйте только профессиональные удлинители 3x1,5 см²
- Убедитесь, что контакты заземления на распылителе и удлинителях не повреждены.
- Не работайте под дождем. Храните окрасочный аппарат в закрытом помещении.

ОПАСНОСТЬ ПОВРЕЖДЕНИЯ КОЖИ

Жидкость под давлением, выходящая из краскораспылителя или поврежденного шланга может проникнуть под кожу. Это серьезная травма, которая может привести к ампутации.
Немедленно обратитесь к врачу.

- Не направляйте краскопульт на людей или любые части тела.
- Не закрывайте рукой сопло краскопульта.
- При утечке не пытайтесь остановить или отклонить струю рукой, телом, перчаткой или тряпкой.
- Используйте блокировку спускового механизма, когда не распыляете материал.
- Выполните процедуру сброса давления после прекращения распыления и перед очисткой, проверкой или техобслуживанием оборудования.

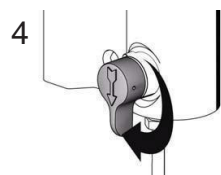
2. Эксплуатация

Подготовка к работе

1. Соедините заборный шланг и возвратную трубку и хорошо затяните соединение.
2. Соедините шланг для подачи краски под давлением с выходным отверстием и хорошо затяните.
3. Соедините безвоздушный краскораспылитель со свободным концом шланга для подачи краски, используя гаечные ключи, и хорошо затяните.
4. Убедитесь, что кран переключения "покраска/промывка" переведен в горизонтальное положение (ВКЛ).
5. Капните 5-6 капель масла TSL или Mesamoll в отверстие для смазки.
6. Проверьте напряжение, используя вольтметр, и убедитесь, что значение находится в пределах разрешенного для распылителя напряжения 200–230 В.
7. Установите окрасочный аппарат в сухом месте на расстоянии как минимум 7,5 м от места проведения работ.

Поскольку в новом окрасочном аппарате есть защитная смазка, необходимо использовать антифриз для очистки распылителя перед первым применением. Следуйте приведенным ниже указаниям:

1. Поместите заборный шланг в ведро с антифризом.
2. Поместите возвратную трубку в сливное ведро.
3. Включите питание.
4. Переведите кран переключения "покраска/промывка" в режим "промывка".
5. Установите ручку регулировки давления на среднее значение, при котором распылитель может работать
(не затягивайте слишком сильно!)
6. Прокачивайте через распылитель антифриз,



- пока из возвратной трубки не потечет чистый антифриз.
7. Установите ручку регулятора давления в положение минимального давления.
 8. Выключите питание.

Подготовка к распылению

Перед распылением убедитесь, что краска правильно подготовлена к распылению, а трубка подачи хорошо затянута. В противном случае неочищенные краски могут вызвать преждевременный износ распылителя и сократить срок его службы. Прокачайте через аппарат специальный разбавитель, а затем начните распыление. Следуйте приведенным ниже указаниям:

1. Поместите заборный шланг насоса в ведро со специальным разбавителем (или чистой водой, если планируется распылять краску на водной основе).
2. Поместите возвратную трубку в сливное ведро.
3. Включите питание.
4. Переведите кран переключения "покраска/промывка" в режим "промывка".
5. Установите ручку регулировки давления на среднее значение, при котором распылитель может работать (не затягивайте слишком сильно!)
6. Дайте аппарату поработать в течение 15-30 секунд, пока из возвратной трубки не потечет чистый разбавитель.
7. Установите ручку регулятора давления в положение минимального давления.
8. Переведите кран переключения "покраска/промывка" в положение "покраска".
9. Установите среднее давление.
10. Откройте предохранительную защелку.
11. Направьте краскораспылитель внутрь сливного ведра и нажимайте на спусковой крючок, пока из него не потечет чистый растворитель, чтобы удалить старый растворитель в трубке подачи краски и краскораспылителе.
12. Закройте предохранительную защелку.
13. Медленно установите ручку регулировки давления на высокое давление.
14. Внимательно проверьте каждый компонент и убедитесь в отсутствии протечки. При наличии протечки сбросьте давление, как указано в пункте "Порядок сброса давления", а затем плотно затяните соединение в месте протечки.
15. Можете приступать к распылению.

Порядок сброса давления

Сбрасывайте давление, соблюдая порядок сброса давления, перед техобслуживанием, ремонтом или в случае перерыва в работе!

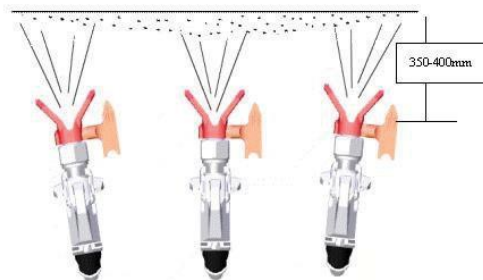
1. Закройте предохранительную защелку.
2. Установите ручку регулировки давления на низкое давление.
3. Откройте предохранительную защелку, поверните сопло на 180°.
4. Направьте распыляющую форсунку внутрь ведра с краской, нажмите на спусковой крючок, чтобы сбросить давление в распылителе и трубке.
5. Закройте предохранительную защелку.
6. Переведите кран переключения "покраска/промывка" в положение "промывка" и полностью сбросьте остаточное давление.

Ежедневное техобслуживание

1. Перед эксплуатацией проверьте, соответствует ли электропитание установленным требованиям.
2. Капните 5-6 капель масла TSL или Mesamoll в отверстие для смазки.
3. После распыления полностью очистите распылитель и его компоненты.
4. После очистки сверните шланг в моток, стараясь избежать появления узлов.
5. Перед длительным хранением прокачайте через распылитель защитный раствор, чтобы избежать коррозии компонентов. После этого пропустите через распылитель немного масла для смазки и впрысните масло.

3. Порядок распыления

Соблюдайте описанный ниже порядок распыления, чтобы гарантированно получить профессиональные результаты окраски. Держите распылитель перпендикулярно к поверхности и всегда на одинаковом расстоянии от нее. В зависимости от типа материала, типа поверхности или необходимого размера факела краски расстояние до поверхности должно быть 35 - 40 см.



Перемещайте краскораспылитель из стороны в сторону или вверх и вниз над поверхностью с постоянной скоростью. Перемещение краскораспылителя с постоянной скоростью позволяет экономить материал и обеспечивает равномерное покрытие. Правильная скорость распыления позволяет наносить равномерный слой краски без подтеков или наплывов. При появлении подтеков или наплывов используйте сопло меньшего диаметра. При нанесении на поверхность недостаточного количества краски или недостаточной скорости распыления краски применяйте сопло большего диаметра.

Наносите распыляемую краску равномерными движениями попеременно слева направо и справа налево. Начинайте перемещение краскораспылителя перед тем, как нажмете на спусковой крючок. Старайтесь не наносить краску по дуге или под углом, это приведет к неравномерному нанесению покрытия. Для равномерного нанесения покрытия необходимо наносить его внахлест (с частичным перекрытием мазков) при каждом движении. При горизонтальном распылении краски старайтесь захватить нижний край предыдущего мазка, перекрывая его на 50%.

При окраске углов и краев поместите центр факела краски на угол или край и распыляйте краску вертикально таким образом, чтобы на два смежных мазка приходилось примерно одинаковое количество краски.

При распылении с защитным экраном плотно прижмите его к поверхности. Немного наклоните краскораспылитель от экрана в сторону поверхности: это не позволит краске попадать под экран.

Находящиеся поблизости от зоны распыления предметы (автомобили, садовая мебель и т.п.) следует убрать или прикрыть. Растения в зоне окраски необходимо накрыть брезентом.

4. Очистка

При промывке растворителем заземляйте аппарат, касаясь пистолетом металлического ведра с растворителем!

1. Сбросьте давление и удалите краску из распылителя согласно "Порядку сброса давления".
2. Снимите соплодержатель.
3. Поместите заборный шланг в специальный разбавитель или ведро с чистой водой.
4. Поместите возвратную трубку в сливное ведро.
5. Переведите кран переключения "покраска/промывка" в горизонтальное положение.
6. Установите ручку регулировки давления на среднее значение (не затягивайте слишком сильно!).
7. Включите питание.
8. Прокачайте растворитель через краскораспылитель и удалите остатки краски (из возвратной трубки должен пойти чистый растворитель или чистая вода).
9. Выключите питание.
10. Переведите кран переключения "покраска/промывка" в вертикальное положение и откройте предохранительную защелку.
11. Включите питание.
12. Нажмите на спусковой крючок и прокачайте растворитель или чистую воду через шланг подачи краски, чтобы промыть распылитель и удалить из него остатки краски (из возвратной трубки должен пойти чистый растворитель или чистая вода).
13. Закройте предохранительную защелку.
14. Установите соплодержатель и откройте предохранительную защелку.
15. Поверните сопло на 180° и нажимайте на спусковой крючок в течение 1-2 секунд, затем снимите соплодержатель и его крышку и осторожно очистите их щеткой.
16. Протрите распылитель и трубку подачи краски тряпкой, смоченной растворителем или чистой водой, чтобы полностью удалить остатки краски.
17. Капните 5-6 капель масла TSL или Mesamoll в отверстие для смазки.
18. Держите распылитель в сухом, хорошо проветриваемом чистом месте.

5. Ремонт

Перед ремонтом определите место повреждения, в противном случае ненужная разборка может негативно повлиять на работу аппарата и сократить срок его службы. При ремонте используйте защитный костюм и средства защиты. Проводите ремонт в хорошо освещенном и хорошо проветриваемом месте. Заранее подготовьте ведро с чистым растворителем для очистки компонентов.

Не эксплуатируйте краскораспылитель со снятой крышкой двигателя. Замените ее в случае повреждения. Крышка двигателя направляет охлаждающий воздух вокруг

двигателя, чтобы предотвратить его перегревание, и изолирует панель управления от случайного удара электротоком.

Сохраняйте все винты, гайки, шайбы, уплотнения и электрическую арматуру, снятые во время ремонта. Эти детали обычно не включаются в комплекты запасных частей для замены. Тестируйте оборудование после завершения ремонта и устранения проблем.

Самостоятельное устранение неисправностей

Тип неполадки	Возможная причина	Меры по устранению неисправности
Аппарат не запускается	<ol style="list-style-type: none"> 1. Нет напряжения в сети 2. Слишком низкие установки давления 3. Неправильный переключатель "Вкл./Выкл" 	<ol style="list-style-type: none"> 1. Проверьте напряжение в сети 2. Поверните регулятор давления на следующее деление 3. Замените переключатель
Аппарат не всасывает материал	<ol style="list-style-type: none"> 1. Кран переключения "покраска/промывка" находится в положении "промывка" (распыление) 2. Фильтр не достает до уровня жидкости и всасывает воздух 3. Фильтр засорен 4. Соединения всасывающего шланга/всасывающей трубки ослабли: устройство всасывает окружающий воздух 	<ol style="list-style-type: none"> 1. Установите кран переключения в положение "покраска" (циркуляция) 2. Налейте материал покрытия до нужного уровня 3. Почистите или замените фильтр 4. Почистите точки соединения. Замените кольцевые прокладки, если это необходимо. Зафиксируйте всасывающий шланг зажимом.
Аппарат всасывает материал, но не поддерживает давление	<ol style="list-style-type: none"> 1. Сильно изношено сопло 2. Сопло слишком большое 3. Давление на слишком низкой отметке 4. Фильтр засорен 5. Материал покрытия протекает через возвратный шланг, когда кран переключения установлен в положение "промывка" (распыление) 6. Комплект уплотнений изношен 7. Изношены шаровые опоры клапана 8. Изношены гнезда клапана 	<ol style="list-style-type: none"> 1. Замените сопло 2. Выберите сопло меньшего размера 3. Поверните регулятор давления по часовой стрелке для увеличения давления 4. Почистите или замените фильтр 5. Снимите и почистите или замените кран переключения 6. Снимите и почистите или замените комплект уплотнений 7. Снимите и замените шаровые опоры 8. Снимите и замените гнезда
Материал покрытия выходит через верх емкости жидкостей	<ol style="list-style-type: none"> 1. Верхний комплект уплотнений изношен 2. Поршень изношен 	<ol style="list-style-type: none"> 1. Снимите и замените комплект уплотнений 2. Снимите и замените поршень
Повышенная пульсация распылителя	<ol style="list-style-type: none"> 1. Неправильный тип шланга высокого давления 	<ol style="list-style-type: none"> 1. Используйте только подлинные шланги высокого давления, чтобы обеспечить функциональность, безопасность и долгий срок службы.
Слабый тип распыления	<ol style="list-style-type: none"> 1. Сопло изношено или слишком большое 2. Давление слишком большое 3. Объем слишком низкий 4. Вязкость материала покрытия слишком высокая 	<ol style="list-style-type: none"> 1. Замените сопло 2. Поверните регулятор и уменьшите давление 3. Почистите или замените все фильтры 4. Разбавьте материал согласно инструкциям производителя.
Аппарат теряет мощность	<ol style="list-style-type: none"> 1. Слишком низкие настройки давления 	<ol style="list-style-type: none"> 1. Поверните регулятор давления для увеличения давления

Порядок ремонта компонентов насоса

Перед обслуживанием или ремонтом опорожните заборный шланг насоса и возвратную трубку. Следуйте указаниям ниже:

1. Отвинтите и снимите винты с верхней передней крышки, используя крестовую отвертку.
2. Отвинтите и снимите возвратную трубку, используя гаечный ключ.
3. Выньте заборный шланг насоса из корпуса нижнего клапана (чтобы упростить эту операцию, наклоните распылитель немного назад, когда снимаете шланг сифона).

Порядок ремонта шарового клапана

При неполной очистке шаровой клапан чаще других компонентов может оказаться заблокированным, что может привести к неправильной работе аппарата.

1. Снимите весь насос и нижний шаровой клапан, используя гаечный ключ.
2. Тщательно проверьте и очистите каждую деталь. Поврежденные детали следует заменить.
3. Отвинтите верхний шаровой клапан и снимите его со штока поршня, используя гаечный ключ. Проверьте, не заблокирован ли он и нет ли признаков износа. Очистите или замените его при необходимости.
4. Проверьте, не заблокирован ли нижний шаровой клапан и нет ли признаков износа. Очистите или замените его при необходимости.
5. После очистки шарового клапана вставьте его в насос и произведите сборку в той же последовательности.

Когда нижний шаровой клапан заблокирован, насос не может прокачивать краску. Если нижний шаровой клапан работает нормально, снимите и очистите верхний шаровой клапан. Для очистки используйте чистую мягкую хлопчатобумажную салфетку. Запрещается использовать для очистки твердые предметы.

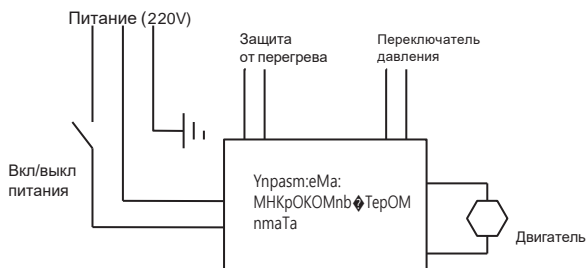
6. Характеристики

Питание:	220 В, 50Hz
Мощность двигателя:	1000 Вт
Макс. рабочее давление:	227 бар
Уровень шума:	73.9 дБ
Уровень вибрации:	2.84 м/с ²
Макс. производительность насоса:	1.9 л/мин
Температура окружающей среды:	5~40 °C
Вес:	14.5 kg

Комплектация:

Безвоздушный краскопульт
Сопло 517
Шланг 15 метров
Удочка
Манометр

Электрическая схема:

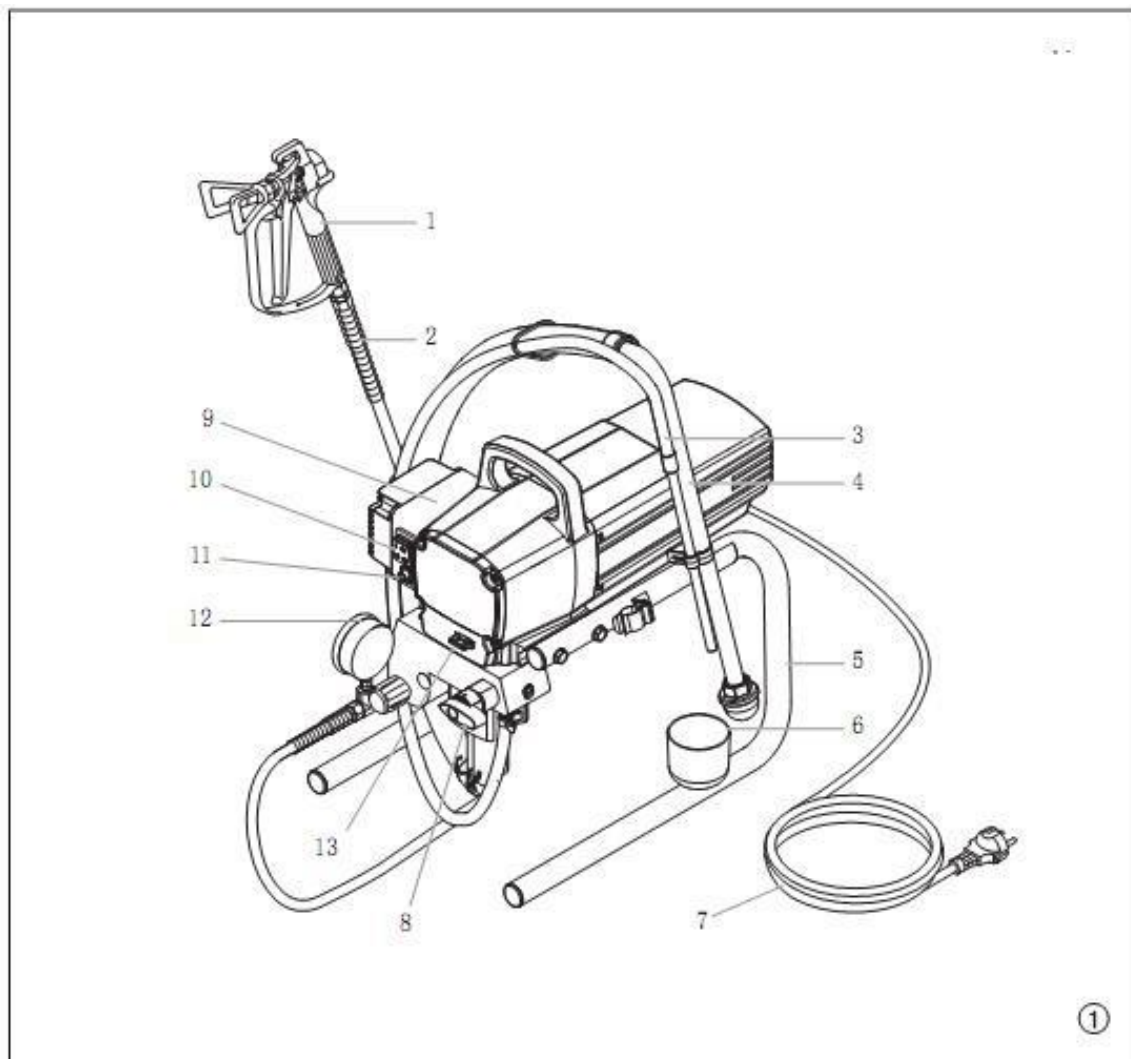


7. Пояснительная схема

- | | |
|----------------------------|---|
| 1. Распылитель | 8. Предохранительный клапан |
| 2. Шланг высокого давления | 9. Ручка регулятора давления |
| 3. Возвратный шланг | 10. Переключатель ВКЛ/ВЫКЛ |
| 4. Всасывающий шланг | 11. Размыкатель цепи |
| 5. Рама | 12. Манометр |
| 6. Каплесборник | 13. Масленка для смазки поршня (смазка уменьшает износ сальников) |
| 7. Шнур питания | |

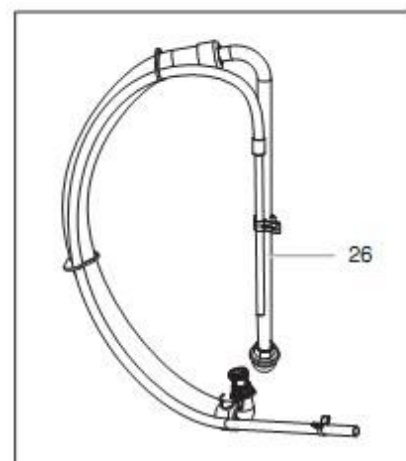
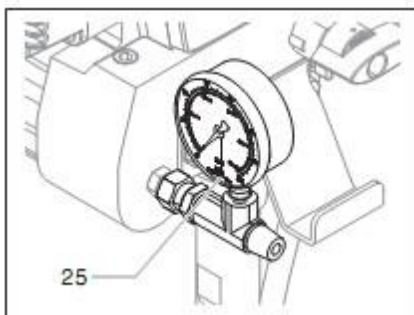
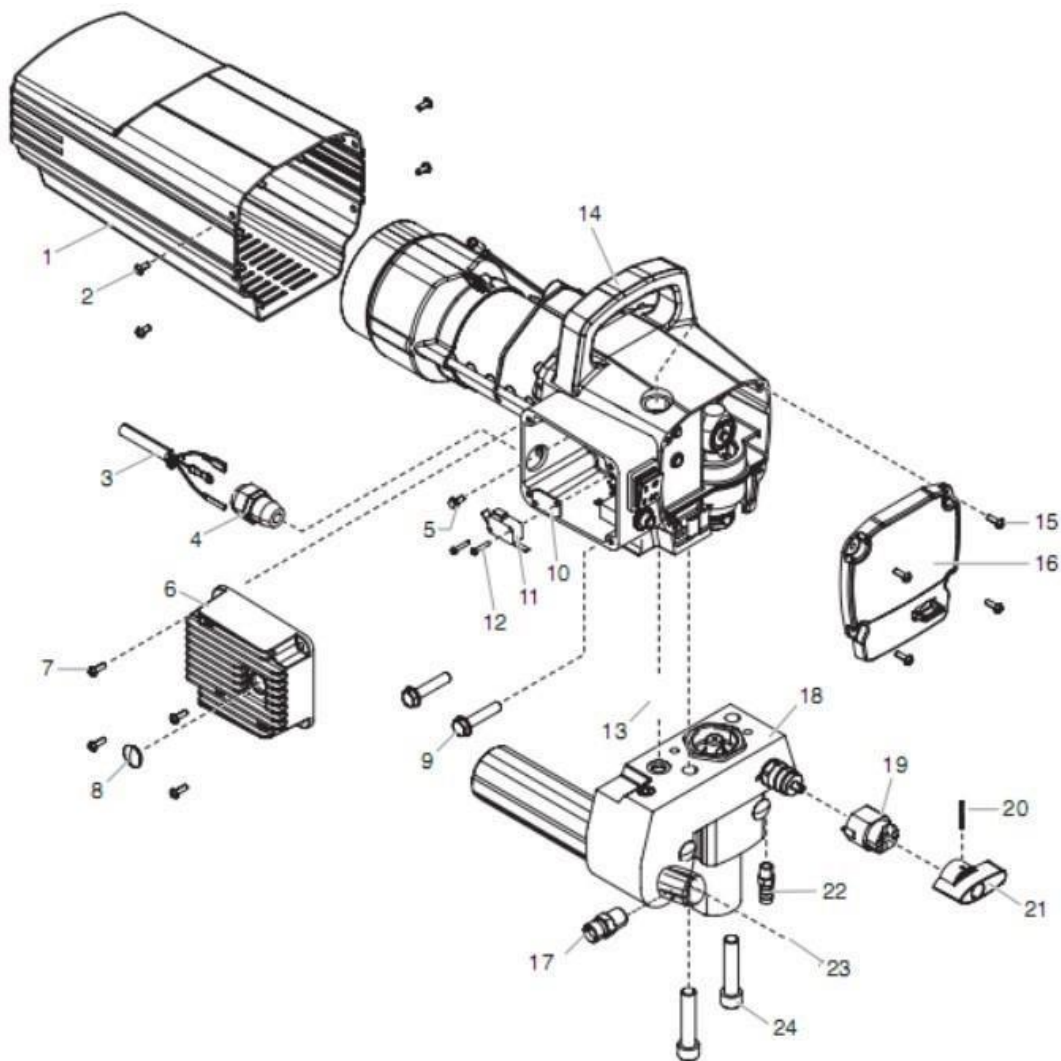
ВЕРТИКАЛЬНОЕ ПОЛОЖЕНИЕ РЫЧАГА – PRIME (ЗАЛИВКА)

ГОРИЗОНТАЛЬНОЕ ПОЛОЖЕНИЕ РЫЧАГА – SPRAY (РАСПЫЛЕНИЕ)



8. Перечень запасных частей

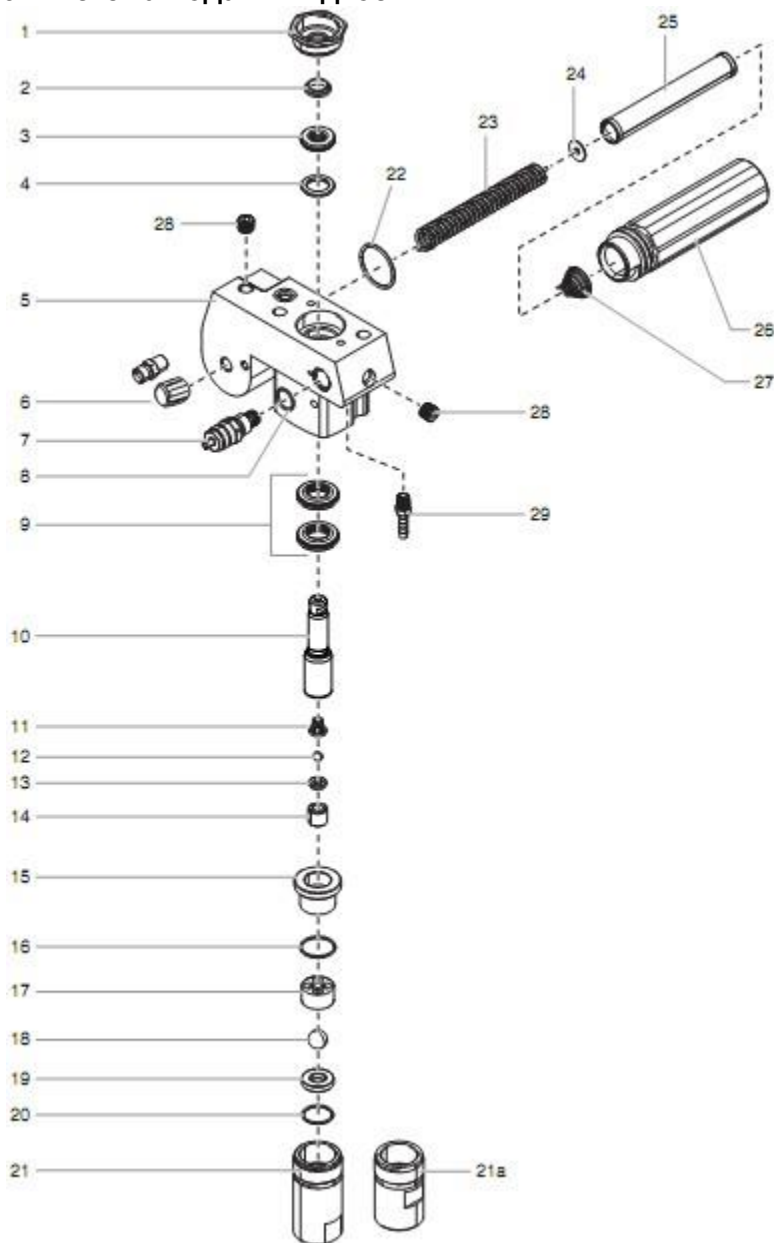
Основная сборка



19

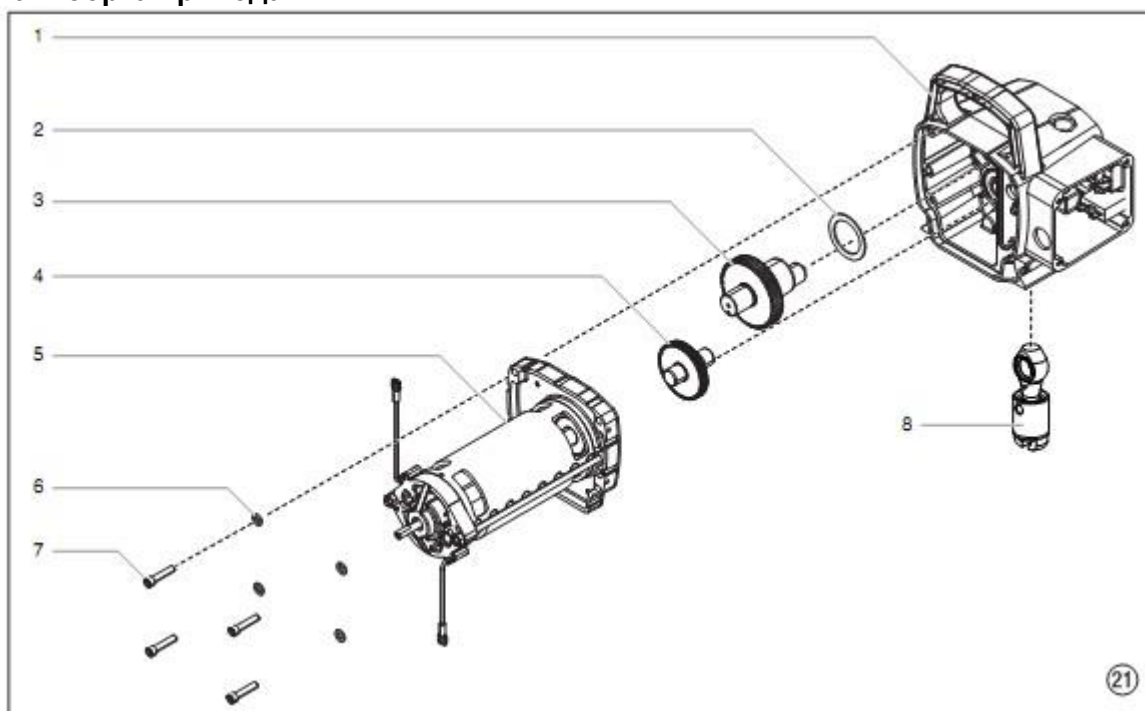
№	Описание
1	Кожух двигателя
2	Винт (4)
3	Шнур питания
4	Шнуровой ниппель
5	Заземляющий винт
6	Сборка управления двигателем
7	Винт (4)
8	Кольцо
9	Винт (4) (модель на стойке)
	Винт (4) (модель на тележке)
10	Изолятор микровыключателя
11	Микровыключатель
12	Винт (2)
13	Сборка преобразователя
14	Сборка двигателя
15	Винт (4)
16	Передняя пластина
17	Заглушка
18	Сборка системы жидкости (стойка)
	Сборка системы жидкости (тележка)
19	Основание кулака
20	Штифт с желобком
21	Ручка предохранительного клапана
22	Фитинг возвратной трубки (стойка)
23	Регулятор давления
24	Винт (2)
25	Манометр
26	Сборка сифона (стойка)

9. Система подачи жидкости



№	Описание
1	Стопор
2	Направляющая поршня
3	Верхний сальник
4	Распорка
5	Коллектор насоса
6	Регулятор давления
7	Сборка обходного клапана
8	Прокладка
9	Нижний сальник (2)
10	Шток поршня
11	Верхняя клетка
12	Шар выходного клапана
13	Седло выходного клапана
14	Стопор выходного клапана
15	Втулка
16	Уплотнение входного клапана
17	Направляющая нижнего шара
18	Шар входного клапана
19	Седло входного клапана
20	Кольцевое уплотнение, тефлон
21	Корпус входного клапана (стойка)
21a	Корпус входного клапана (тележка)
22	Кольцевое уплотнение
23	Пружина подшипника
24	Кольцо подшипника
25	Фильтр
26	Корпус фильтра
27	Коническая пружина
28	Заглушка трубки (2)
29	Фитинг возвратной трубки (тележка)
	Сборка поршня (включает пункты 10-14),
	Комплект для замены сальников (включает пункты 2-4, 9, 11-12, 16, 18 и 20)

10. Сборка привода



№	Описание
1	Сборка корпуса
2	Упорная шайба
3	Сборка шестерен/коленвала
4	Шестерня 2-й ступени
5	Сборка двигателя
6	Шайба (4)
7	Винт (4)
8	Сборка ползунка

11. ГАРАНТИЯ

1. Гарантийный срок эксплуатации аппарата –12 календарных месяцев со дня продажи.
2. В случае выхода аппарата из строя в течение гарантийного срока эксплуатации по вине изготовителя, владелец имеет право на бесплатный гарантийный ремонт, при соблюдении следующих условий:

- отсутствие механических повреждений;
- отсутствие признаков нарушения требований руководства по эксплуатации;
- наличие в руководстве по эксплуатации отметки продавца о продаже и подписи покупателя;
- соответствие серийного номера аппарата серийному номеру в паспорте;
- отсутствие следов неквалифицированного ремонта.

Безвозмездный ремонт, или замена аппарата в течение гарантийного срока эксплуатации производится при условии соблюдения потребителем правил эксплуатации, технического обслуживания, хранения и транспортировки.

3. При обнаружении Покупателем каких-либо неисправностей аппарата, в течение срока, указанного в п. 1. , он должен проинформировать об этом Продавца и предоставить инструмент Продавцу для проверки. Максимальный срок проверки регламентирован законом РФ «О защите прав потребителей».

4. В случае обоснованности претензий, Продавец обязуется за свой счёт осуществить ремонт аппарата или его замену. Транспортировка аппарата для экспертизы, гарантийного ремонта или замены производится за счёт Покупателя.

5. В том случае, если неисправность аппарата вызвана нарушением условий его эксплуатации, Продавец с согласия покупателя вправе осуществить ремонт за отдельную плату.

6. На продавца не могут быть возложены иные, не предусмотренные настоящим руководством, обязательства.

7. Гарантия не распространяется на:

- любые поломки, связанные с форс-мажорными обстоятельствами;
- естественный износ (полная выработка ресурса);
- оборудование и его части, выход из строя которых стал следствием неправильной установки, несанкционированной модификации.

Официальный представитель YOKIJI в РФ:

ООО «Спецокраска»

Адрес: Москва, проезд 12-й Марьиной Рощи, д. 9, стр. 1

Тел.: +7 (495) 414-35-45

Email: info@specokraska.ru

Центральный сервисный центр:

127018, г. Москва, ул. Веткина 2Ас7

Тел: +7 (985) 011 89 44

e-mail: service@specokraska.ru

<https://specokraska.ru/contacts/service/>

Список всех сервисных центров в РФ:

