

Страна

**Китайская Народная Республика**

**Hangzhou Jie Qu Machinery Manufacturing Co., Ltd.**

(наименование предприятия - изготовителя)

**ПОДЪЕМНИК НОЖНИЧНЫЙ САМОХОДНЫЙ**

(наименование, тип подъемника, (вышки))

**PL0830**

(индекс и код подъемника)

**ПАСПОРТ**

**PL0830-000.000 ПС**

(обозначение паспорта)

Регистрационный номер

---

При передаче подъемника другому  
владельцу или сдаче подъемника в аренду с  
передачей функции владельцам вместе с  
подъемником должен быть передан  
настоящий паспорт

## **ВНИМАНИЮ ВЛАДЕЛЬЦА ПОДЪЕМНИКА!**

1. Паспорт должен находиться у владельца подъемника или на предприятии, получившем подъемник в аренду с Функциями владельца.

2.

---

(другие сведения, на которые необходимо обратить особое внимание владельца подъемника)

---

---

Сертификат соответствия

№ RU C-CN.АД77.В.00326 от 10.04.2018г.

ВЫДАНО

Орган по сертификации ООО «Мегалит 23»

Наименование поставщика и адрес	ООО «Юником», 107140 г. Москва, ул. Красносельская Верхняя, дом 2/1, стр. 3, этаж 3-й, помещение I, комната 1.4
Наименование официального дилера и адрес (заполняется вручную)	
Тип подъемника	Подъемник ножничный самоходный
Индекс подъемника	PL0830

#### Перечень документов, поставляемых с паспортом подъемника

Наименование документа	Обозначение документа	Количество листов
Руководство по эксплуатации подъемника	PL0830-000.000 РЭ	28
Свидетельство о консервации	-	-
Руководство по эксплуатации автомобиля	-	-
Технический паспорт автомобиля	-	-
Альбом быстроизнашивающихся деталей	-	-
Ведомость ЗИН	-	-
Паспорт комплектующих изделий	-	-

## 1. ОБЩИЕ СВЕДЕНИЯ

1.1. Предприятие-изготовитель	«Hangzhou Jie Qu Machinery Manufacturing» CO., LTD
1.2. Тип подъемника	Ножничный, самоходный
1.3. Заводской номер	
1.4. Год изготовления	
1.5. Назначение подъемника	Предназначен для подъема людей и груза с целью выполнения работ на высоте
1.6. Конструкция рабочего оборудования	Оснащается электрогидравлической системой, приводящей в действие гидравлическую систему, которая поднимает или опускает рабочую платформу
1.7. Конструкция ходовой части	Шасси
1.8. Тип привода:	Гидравлический
1.9. Окружающая среда, в которой может работать подъемник:	
наибольшая температура: наименьшая, °С	<b>+40</b>
температура нерабочего состояния наименьшая, °С	<b>-10</b>
относительная влажность воздуха, %	-
взрывоопасность	-
пожароопасность	-
1.10. Допустимая скорость ветра при высоте 10 м для рабочего состояния подъемника, м/с	<b>10,7</b>
1.11. Ограничение или возможность одновременного выполнения операций	-

### 1.12. Род электрического тока

Назначение цепей	Род тока	Напряжение. В
1.12.1. Силовая	-	-
1.12.2. Управления	постоянный	24
1.12.3. Рабочего освещения	-	-
1.12.4. Ремонтного освещения	-	-
1.13. Основные нормативные документы: правила Госгортехнадзора России и т.п., в соответствии с которыми изготовлен подъемник	Технический регламент ТС «О безопасности машин и оборудования» (ТР ТС 010/2011)  Технический регламент ТС «Электромагнитная совместимость технических средств» (ТР ТС 020/2011)	

## 2. ОСНОВНЫЕ ТЕХНИЧЕСКИЕ ДАННЫЕ И ХАРАКТЕРИСТИКИ

### 2.1. Общие данные

2.1.1. Грузоподъемность, кг	300
2.1.2. Рабочая высота подъема, м	8,0
2.1.3. Выдвижная платформа, м	0,9
2.1.4. Колесная база (расстояние между колесами), м	0,69
2.1.5. Минимальный радиус поворота, м	-
2.1.6. Время подъема платформы на наибольшую высоту, с	-
2.1.7. Максимальная частота вращения поворотной части, с' (об/мин)	-
2.1.8. Угол поворота, градусы	-
2.1.9. Место управления	с земли, пульт управления в платформе
2.1.10. Способ управления (электрический, гидравлический и т.д.)	Электрогидравлический
2.1.11. Способ токоподвода к подъемнику	Проводом
2.1.12. Масса подъемника, кг	1580
2.1.13. Распределение массы на оси в транспортном положении, кН: переднюю заднюю	-
2.1.14. Габариты в транспортном положении, м: длина ширина высота	2,05 0,9 2,13

## 3. ОСНОВНЫЕ ТЕХНИЧЕСКИЕ ДАННЫЕ И ХАРАКТЕРИСТИКИ СБОРОЧНЫХ ЕДИНИЦ И ДЕТАЛЕЙ

### 3.1. Электродвигатель

3.1.1. Назначение	Для подъема платформы / передвижения
3.1.2. Тип и условное обозначение	Однофазный асинхронный электродвигатель
3.1.3. Род тока	постоянный
3.1.4. Напряжение, В (заряда)	220
3.1.5. Номинальный ток, А	4,28
3.1.6. Частота, Гц	50
3.1.7. Номинальная мощность, кВт	2,2 / 2x0,5
3.1.8. Частота вращения, с <sup>-1</sup> (об/мин) 2шт-для каждого поднятия	1420
3.1.9. ПВ, %	90

### 3.2. Гидронасос

3.2.1. Назначение	Подача гидравлической жидкости на гидроцилиндры
3.2.2. Количество, шт.	1
3.2.3. Тип и условное обозначение	
3.2.4. Давление рабочей жидкости, МПа (кгс/см <sup>2</sup> )	18,0
3.2.5. Число оборотов, об/мин	-
3.2.6. Потребляемая мощность, кВт	-
3.2.7. Номинальная производительность, л/мин	5

### 3.3. Гидромотор

3.3.1. Назначение	-
3.3.2. Количество, шт.	-
3.3.3. Тип и условное обозначение	-
3.3.4. Номинальный крутящий момент, И м	-
3.3.5. Давление рабочей жидкости, МПа (кгс/см <sup>*</sup> )	-
3.3.6. Номинальное число оборотов, об/мин	-

### 3.4. Гидроцилиндры

3.4.1. Назначение	Подъем платформы
3.4.2. Количество, шт.	1
3.4.3. Тип и условное обозначение	-
3.4.5. Диаметр штока, мм	150
3.4.6. Ход поршни, мм	200
3.4.7. Усилие, к П (тс)	-
3.4.8. Номинальное давление рабочей жидкости, кгс/см <sup>2</sup>	-

\* Заполняется по данным документации предприятия-поставщика

#### 4. УСТРОЙСТВА И ПРИБОРЫ БЕЗОПАСНОСТИ

4.1. Ограничитель предельного груза	Перегрузочный клапан
4.2. Система ориентации пола люльки в горизонтальном положении	-
4.3. Система ограничения зоны обслуживания	-
4.4. Устройство блокировки подъема и поворота колен при не выставленном на опорах подъемнике	-
4.5. Устройство блокировки подъема опор при рабочем положении колен *	Концевые выключатели
4.6. Система аварийного опускания люльки при отказе гидросистемы, электропривода или привода гидронасоса	Аварийный спуск при отключении электроэнергии
4.7. Устройство для эвакуации рабочих из полок, находящихся ниже основания, на котором стоит подъемник **	-
4.8. Устройство, предохраняющее выносные опоры подъемника от самопроизвольного движения (поворота) в нерабочем положении	-
4.9. Устройство (указатель) угла наклона подъемника	-
4.10. Система аварийной остановки двигателя с управлением из люльки и с нижнего пульта	Кнопочный выключатель в пультах управления
4.11. Анемометр ***	-
4.12. Переговорное устройство ***	-
4.13. Сигнальные и другие приборы и устройства безопасности	-

#### 4.13 Сигнальные и другие приборы и устройства безопасности

Наименование	Тип	Назначение	Место установки
	-	-	

\* Кроме винтовых опор, управляемых вручную, при обязательном согласовании с органами Госгортехнадзора.

\*\* При возможности опускания люльки ниже основания, на котором стоит подъемник.

\*\*\* Для подъемников с высотой подъема более 22 м.

**5. ДАННЫЕ О МЕТАЛЛЕ ОСНОВНЫХ (РАСЧЕТНЫХ) ЭЛЕМЕНТОВ  
МЕТАЛЛОКОНСТРУКЦИИ ПОДЪЕМНИКА\***

Наименование и обозначение сборочной единицы	Вид, толщина металлопроката, обозначение нормативного документа	Марка материала, категория, группа, класс прочности	Обозначение нормативного документа на марку материала	Электроды, сварочная проволока (тип, марка), обозначение нормативного документа
Телескопическая мачта	Труба профильная прямоугольная 200 * 95 * 6	Алюминиевый сплав		
Рама нижняя	Лист ГОСТ 19903-74 4 мм	Ст3пс2 ГОСТ 14637-89	ГОСТ 380-88	1 Проволока Св. 08Г2С ГОСТ 2246-70
	Труба профильная прямоугольная 100*40*5	09Г2С	ГОСТ 19282-73	
Платформа	Лист ГОСТ 19903-74 4 мм	Ст3пс2 ГОСТ 14637-89	ГОСТ 380-88	Проволока Св. 08Г2С ГОСТ 2246-70
	Труба круглая	09Г2С	ГОСТ 19282-73	
	Труба профильная прямоугольная 100*40*5	09Г2С	ГОСТ 19282-73	

**6. КОМПЛЕКТ ПОСТАВКИ**

Наименование	Количество	Примечание
Запасные части и уплотнения согласно ведомости ЗИП	-	По согласованию с заказчиком
Запасное колесо	-	-
Аптечка первой медицинской помощи	-	
Термобачок для питьевой воды	-	
Огнетушитель	-	
Знак аварийной остановки	-	
Трос для подъема запасного колеса	-	-
Противооткатные упоры	-	
Эксплуатационная документация подъемника	Комплект	



\* Заполняется предприятием-изготовителем

## 7. СВИДЕТЕЛЬСТВО О ПРИЕМКЕ

Подъемник ножничный самоходный PL0830

(наименование и индекс подъемника)

Заводской № \_\_\_\_\_ изготовлен в соответствии с

конструкторской документацией предприятия-изготовителя.

(обозначение нормативного документа)

Федеральные нормы и правила в области промышленной безопасности “Правила безопасности опасных производственных объектов, на которых используются подъемные сооружения”, действующих нормативных документов и признан годным для эксплуатации с указанными в паспорте параметрами.

Главный инженер \_\_\_\_\_  
(подпись)

Начальник отдела технического контроля завода \_\_\_\_\_  
(подпись)



**Паспорт должен содержать:**

1. Чертеж подъемника с указанием основных элементов;
2. Принципиальную электрическую схему.

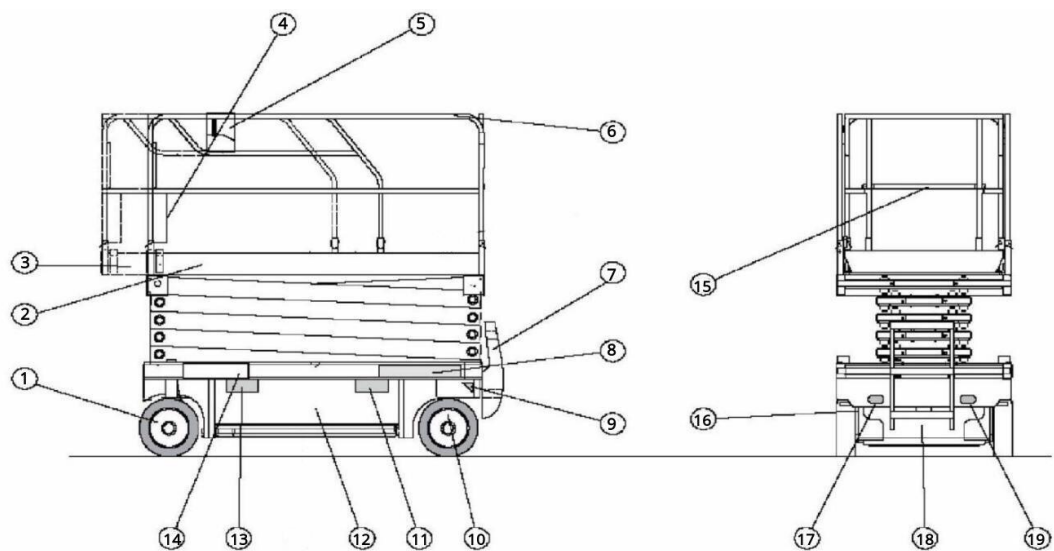


Рисунок 1. Внешний вид подъемника

1	Переднее ведущее, управляемое колесо	9	Проушины крепления подъемника при транспортировании
2	Рабочая платформа	10	Заднее колесо
3	Выдвижная секция	11, 13	Места для установки вилочного подхвата при погрузке/выгрузке
4	Карман для документации	12	Боковая крышка
5	Пульт управления на рабочей платформе	14	Базовое шасси
6	Поручни	15	Крышка проема
7	Лестница	16	Устройство фиксации аккумуляторного отсека
8	Пульт управления на базовом шасси	17, 19	Проушины крепления подъемника при транспортировании
		18	Выдвижной аккумуляторный отсек

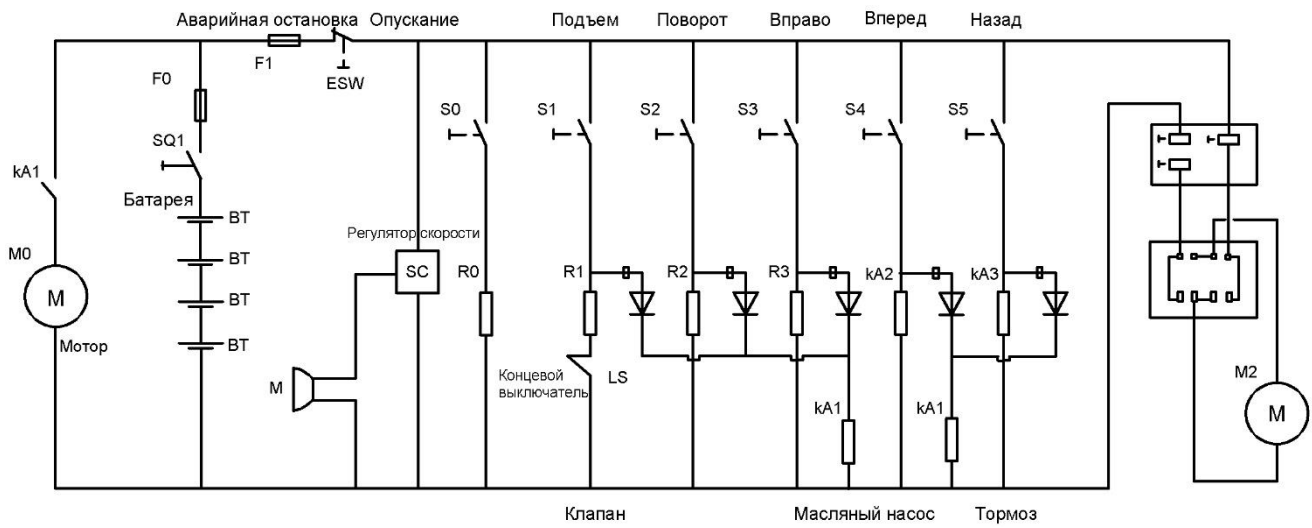


Рисунок 2. Схема электрическая

## **8. ГАРАНТИЙНЫЕ ОБЯЗАТЕЛЬСТВА**

Изготовитель гарантирует исправную работу подъемника при соблюдении потребителем условий транспортировки, хранения и эксплуатации.

Гарантийный срок эксплуатации – 12 месяцев со дня ввода подъемника в эксплуатацию.

Гарантийный срок не распространяется на быстроизнашивающиеся детали. Срок службы подъемника 8 лет с даты изготовления

Гарантия не распространяется на все расходные материалы, заменяемые в гарантийный период в соответствии с таблицей периодической замены деталей, смазочных материалов и технических жидкостей, включая:

- все рабочие жидкости, смазки и масла;
- фрикционные накладки муфт и тормозных механизмов;
- шины, манжеты, сальники, др. резинотехнические изделия;
- предохранители и лампы всех типов;
- щетки электродвигателей всех типов;
- крепежи (болты, гайки и прочее).

## **9. УТИЛИЗАЦИЯ**

9.1 Перед утилизацией подъемник необходимо отключить от электроснабжения, опорожнить гидросистему.

9.2 После отключения от всех систем питания, подъемник не представляет опасности для жизни, здоровья людей и окружающей среды.

9.3 Утилизацию проводить в установленном порядке на предприятии, эксплуатирующем подъемник, путем разбора оборудования на материалы.

**10. СВЕДЕНИЯ О МЕСТОНАХОЖДЕНИИ  
ПОДЪЕМНИКА**

Наименование предприятия - владельца подъемника	Местонахождение подъемника	Дата прибытия

**10. СВЕДЕНИЯ О МЕСТОНАХОЖДЕНИИ  
ПОДЪЕМНИКА**

Наименование предприятия - владельца подъемника	Местонахождение подъемника	Дата прибытия

**10. СВЕДЕНИЯ О МЕСТОНАХОЖДЕНИИ  
ПОДЪЕМНИКА**

Наименование предприятия - владельца подъемника	Местонахождение подъемника	Дата прибытия

**11. СВЕДЕНИЯ О НАЗНАЧЕНИИ СПЕЦИАЛИСТОВ,  
ОТВЕТСТВЕННЫХ ЗА СОДЕРЖАНИЕ  
ПОДЪЕМНИКА В ИСПРАВНОМ СОСТОЯНИИ**

Номер и дата приказа о назначении	Должность, фамилия, имя, отчество	Подпись



**11. СВЕДЕНИЯ О НАЗНАЧЕНИИ СПЕЦИАЛИСТОВ,  
ОТВЕТСТВЕННЫХ ЗА СОДЕРЖАНИЕ  
ПОДЪЕМНИКА В ИСПРАВНОМ СОСТОЯНИИ**

Номер и дата приказа о назначении	Должность, фамилия, имя, отчество	Подпись

**11. СВЕДЕНИЯ О НАЗНАЧЕНИИ СПЕЦИАЛИСТОВ,  
ОТВЕТСТВЕННЫХ ЗА СОДЕРЖАНИЕ  
ПОДЪЕМНИКА В ИСПРАВНОМ СОСТОЯНИИ**

Номер и дата приказа о назначении	Должность, фамилия, имя, отчество	Подпись

**11. СВЕДЕНИЯ О НАЗНАЧЕНИИ СПЕЦИАЛИСТОВ,  
ОТВЕТСТВЕННЫХ ЗА СОДЕРЖАНИЕ  
ПОДЪЕМНИКА В ИСПРАВНОМ СОСТОЯНИИ**

Номер и дата приказа о назначении	Должность, фамилия, имя, отчество	Подпись

**11. СВЕДЕНИЯ О НАЗНАЧЕНИИ СПЕЦИАЛИСТОВ,  
ОТВЕТСТВЕННЫХ ЗА СОДЕРЖАНИЕ  
ПОДЪЕМНИКА В ИСПРАВНОМ СОСТОЯНИИ**

Номер и дата приказа о назначении	Должность, фамилия, имя, отчество	Подпись

**11. СВЕДЕНИЯ О НАЗНАЧЕНИИ СПЕЦИАЛИСТОВ,  
ОТВЕТСТВЕННЫХ ЗА СОДЕРЖАНИЕ  
ПОДЪЕМНИКА В ИСПРАВНОМ СОСТОЯНИИ**

Номер и дата приказа о назначении	Должность, фамилия, имя, отчество	Подпись

**12. СВЕДЕНИЯ О РЕМОНТЕ МЕТАЛЛОКОНСТРУКЦИЙ,  
ИЗМЕНЕНИЯ В КОНСТРУКЦИИ И ЗАМЕНЕ  
СОСТАВНЫХ ЧАСТЕЙ ПОДЪЕМНИКА**

Дата	Сведения о замене и ремонте*	Подпись специалиста, ответственного за содержание подъемника в исправном состоянии

\*Документы, подтверждающие качество вновь установленных (взамен изношенных) частей подъемника и применяемых при ремонте материалов, электродов, а также сварки, необходимо хранить в специальной папке

**12. СВЕДЕНИЯ О РЕМОНТЕ МЕТАЛЛОКОНСТРУКЦИЙ,  
ИЗМЕНЕНИЯ В КОНСТРУКЦИИ И ЗАМЕНЕ  
СОСТАВНЫХ ЧАСТЕЙ ПОДЪЕМНИКА**

Дата	Сведения о замене и ремонте*	Подпись специалиста, ответственного за содержание подъемника в исправном состоянии

\*Документы, подтверждающие качество вновь установленных (взамен изношенных) частей подъемника и применяемых при ремонте материалов, электродов, а также сварки, необходимо хранить в специальной папке

**12. СВЕДЕНИЯ О РЕМОНТЕ МЕТАЛЛОКОНСТРУКЦИЙ,  
ИЗМЕНЕНИЯ В КОНСТРУКЦИИ И ЗАМЕНЕ  
СОСТАВНЫХ ЧАСТЕЙ ПОДЪЕМНИКА**

Дата	Сведения о замене и ремонте*	Подпись специалиста, ответственного за содержание подъемника в исправном состоянии

\*Документы, подтверждающие качество вновь установленных (взамен изношенных) частей подъемника и применяемых при ремонте материалов, электродов, а также сварки, необходимо хранить в специальной папке



**12. СВЕДЕНИЯ О РЕМОНТЕ МЕТАЛЛОКОНСТРУКЦИЙ,  
ИЗМЕНЕНИЯ В КОНСТРУКЦИИ И ЗАМЕНЕ  
СОСТАВНЫХ ЧАСТЕЙ ПОДЪЕМНИКА**

Дата	Сведения о замене и ремонте*	Подпись специалиста, ответственного за содержание подъемника в исправном состоянии

\*Документы, подтверждающие качество вновь установленных (взамен изношенных) частей подъемника и применяемых при ремонте материалов, электродов, а также сварки, необходимо хранить в специальной папке

**12. СВЕДЕНИЯ О РЕМОНТЕ МЕТАЛЛОКОНСТРУКЦИЙ,  
ИЗМЕНЕНИЯ В КОНСТРУКЦИИ И ЗАМЕНЕ  
СОСТАВНЫХ ЧАСТЕЙ ПОДЪЕМНИКА**

Дата	Сведения о замене и ремонте*	Подпись специалиста, ответственного за содержание подъемника в исправном состоянии

\*Документы, подтверждающие качество вновь установленных (взамен изношенных) частей подъемника и применяемых при ремонте материалов, электродов, а также сварки, необходимо хранить в специальной папке

**12. СВЕДЕНИЯ О РЕМОНТЕ МЕТАЛЛОКОНСТРУКЦИЙ,  
ИЗМЕНЕНИЯ В КОНСТРУКЦИИ И ЗАМЕНЕ  
СОСТАВНЫХ ЧАСТЕЙ ПОДЪЕМНИКА**

Дата	Сведения о замене и ремонте*	Подпись специалиста, ответственного за содержание подъемника в исправном состоянии

\*Документы, подтверждающие качество вновь установленных (взамен изношенных) частей подъемника и применяемых при ремонте материалов, электродов, а также сварки, необходимо хранить в специальной папке

**12. СВЕДЕНИЯ О РЕМОНТЕ МЕТАЛЛОКОНСТРУКЦИЙ,  
ИЗМЕНЕНИЯ В КОНСТРУКЦИИ И ЗАМЕНЕ  
СОСТАВНЫХ ЧАСТЕЙ ПОДЪЕМНИКА**

Дата	Сведения о замене и ремонте*	Подпись специалиста, ответственного за содержание подъемника в исправном состоянии

\*Документы, подтверждающие качество вновь установленных (взамен изношенных) частей подъемника и применяемых при ремонте материалов, электродов, а также сварки, необходимо хранить в специальной папке

**12. СВЕДЕНИЯ О РЕМОНТЕ МЕТАЛЛОКОНСТРУКЦИЙ,  
ИЗМЕНЕНИЯ В КОНСТРУКЦИИ И ЗАМЕНЕ  
СОСТАВНЫХ ЧАСТЕЙ ПОДЪЕМНИКА**

Дата	Сведения о замене и ремонте*	Подпись специалиста, ответственного за содержание подъемника в исправном состоянии

\*Документы, подтверждающие качество вновь установленных (взамен изношенных) частей подъемника и применяемых при ремонте материалов, электродов, а также сварки, необходимо хранить в специальной папке

**12. СВЕДЕНИЯ О РЕМОНТЕ МЕТАЛЛОКОНСТРУКЦИЙ,  
ИЗМЕНЕНИЯ В КОНСТРУКЦИИ И ЗАМЕНЕ  
СОСТАВНЫХ ЧАСТЕЙ ПОДЪЕМНИКА**

Дата	Сведения о замене и ремонте*	Подпись специалиста, ответственного за содержание подъемника в исправном состоянии

\*Документы, подтверждающие качество вновь установленных (взамен изношенных) частей подъемника и применяемых при ремонте материалов, электродов, а также сварки, необходимо хранить в специальной папке

**12. СВЕДЕНИЯ О РЕМОНТЕ МЕТАЛЛОКОНСТРУКЦИЙ,  
ИЗМЕНЕНИЯ В КОНСТРУКЦИИ И ЗАМЕНЕ  
СОСТАВНЫХ ЧАСТЕЙ ПОДЪЕМНИКА**

Дата	Сведения о замене и ремонте*	Подпись специалиста, ответственного за содержание подъемника в исправном состоянии

\*Документы, подтверждающие качество вновь установленных (взамен изношенных) частей подъемника и применяемых при ремонте материалов, электродов, а также сварки, необходимо хранить в специальной папке

**12. СВЕДЕНИЯ О РЕМОНТЕ МЕТАЛЛОКОНСТРУКЦИЙ,  
ИЗМЕНЕНИЯ В КОНСТРУКЦИИ И ЗАМЕНЕ  
СОСТАВНЫХ ЧАСТЕЙ ПОДЪЕМНИКА**

Дата	Сведения о замене и ремонте*	Подпись специалиста, ответственного за содержание подъемника в исправном состоянии

**\*Документы, подтверждающие качество вновь установленных (взамен изношенных) частей подъемника и применяемых при ремонте материалов, электродов, а также сварки, необходимо хранить в специальной папке**



**12. СВЕДЕНИЯ О РЕМОНТЕ МЕТАЛЛОКОНСТРУКЦИЙ,  
ИЗМЕНЕНИЯ В КОНСТРУКЦИИ И ЗАМЕНЕ  
СОСТАВНЫХ ЧАСТЕЙ ПОДЪЕМНИКА**

Дата	Сведения о замене и ремонте*	Подпись специалиста, ответственного за содержание подъемника в исправном состоянии

\*Документы, подтверждающие качество вновь установленных (взамен изношенных) частей подъемника и применяемых при ремонте материалов, электродов, а также сварки, необходимо хранить в специальной папке

**12. СВЕДЕНИЯ О РЕМОНТЕ МЕТАЛЛОКОНСТРУКЦИЙ,  
ИЗМЕНЕНИЯ В КОНСТРУКЦИИ И ЗАМЕНЕ  
СОСТАВНЫХ ЧАСТЕЙ ПОДЪЕМНИКА**

Дата	Сведения о замене и ремонте*	Подпись специалиста, ответственного за содержание подъемника в исправном состоянии

\*Документы, подтверждающие качество вновь установленных (взамен изношенных) частей подъемника и применяемых при ремонте материалов, электродов, а также сварки, необходимо хранить в специальной папке

**12. СВЕДЕНИЯ О РЕМОНТЕ МЕТАЛЛОКОНСТРУКЦИЙ,  
ИЗМЕНЕНИЯ В КОНСТРУКЦИИ И ЗАМЕНЕ  
СОСТАВНЫХ ЧАСТЕЙ ПОДЪЕМНИКА**

Дата	Сведения о замене и ремонте*	Подпись специалиста, ответственного за содержание подъемника в исправном состоянии

\* Документы, подтверждающие качество вновь установленных (взамен изношенных) частей подъемника и применяемых при ремонте материалов, электродов, а также сварки, необходимо хранить в специальной папке

### 13. ЗАПИСЬ РЕЗУЛЬТАТОВ ОСВИДЕТЕЛЬСТВОВАНИЯ

Дата	Результаты освидетельствования *	Срок следующего освидетельствования

**\* В этот же раздел заносят результаты технического диагностирования и экспертного обследования подъемника, отработавшего нормативный срок службы.**

### 13. ЗАПИСЬ РЕЗУЛЬТАТОВ ОСВИДЕТЕЛЬСТВОВАНИЯ

Дата	Результаты освидетельствования *	Срок следующего освидетельствования

**\* В этот же раздел заносят результаты технического диагностирования и экспертного обследования подъемника, отработавшего нормативный срок службы.**

### 13. ЗАПИСЬ РЕЗУЛЬТАТОВ ОСВИДЕТЕЛЬСТВОВАНИЯ

Дата	Результаты освидетельствования *	Срок следующего освидетельствования

**\* В этот же раздел заносят результаты технического диагностирования и экспертного обследования подъемника, отработавшего нормативный срок службы.**

### 13. ЗАПИСЬ РЕЗУЛЬТАТОВ ОСВИДЕТЕЛЬСТВОВАНИЯ

Дата	Результаты освидетельствования *	Срок следующего освидетельствования

**\* В этот же раздел заносят результаты технического диагностирования и экспертного обследования подъемника, отработавшего нормативный срок службы.**

### 13. ЗАПИСЬ РЕЗУЛЬТАТОВ ОСВИДЕТЕЛЬСТВОВАНИЯ

Дата	Результаты освидетельствования *	Срок следующего освидетельствования

**\* В этот же раздел заносят результаты технического диагностирования и экспертного обследования подъемника, отработавшего нормативный срок службы.**



### 13. ЗАПИСЬ РЕЗУЛЬТАТОВ ОСВИДЕТЕЛЬСТВОВАНИЯ

Дата	Результаты освидетельствования *	Срок следующего освидетельствования

**\* В этот же раздел заносят результаты технического диагностирования и экспертного обследования подъемника, отработавшего нормативный срок службы.**

### 13. ЗАПИСЬ РЕЗУЛЬТАТОВ ОСВИДЕТЕЛЬСТВОВАНИЯ

Дата	Результаты освидетельствования *	Срок следующего освидетельствования

**\* В этот же раздел заносят результаты технического диагностирования и экспертного обследования подъемника, отработавшего нормативный срок службы.**

### 13. ЗАПИСЬ РЕЗУЛЬТАТОВ ОСВИДЕТЕЛЬСТВОВАНИЯ

Дата	Результаты освидетельствования *	Срок следующего освидетельствования

**\* В этот же раздел заносят результаты технического диагностирования и экспертного обследования подъемника, отработавшего нормативный срок службы.**

### 13. ЗАПИСЬ РЕЗУЛЬТАТОВ ОСВИДЕТЕЛЬСТВОВАНИЯ

Дата	Результаты освидетельствования *	Срок следующего освидетельствования

**\* В этот же раздел заносят результаты технического диагностирования и экспертного обследования подъемника, отработавшего нормативный срок службы.**

### 13. ЗАПИСЬ РЕЗУЛЬТАТОВ ОСВИДЕТЕЛЬСТВОВАНИЯ

Дата	Результаты освидетельствования *	Срок следующего освидетельствования

**\* В этот же раздел заносят результаты технического диагностирования и экспертного обследования подъемника, отработавшего нормативный срок службы.**

### 13. ЗАПИСЬ РЕЗУЛЬТАТОВ ОСВИДЕТЕЛЬСТВОВАНИЯ

Дата	Результаты освидетельствования *	Срок следующего освидетельствования

**\* В этот же раздел заносят результаты технического диагностирования и экспертного обследования подъемника, отработавшего нормативный срок службы.**

### 13. ЗАПИСЬ РЕЗУЛЬТАТОВ ОСВИДЕТЕЛЬСТВОВАНИЯ

Дата	Результаты освидетельствования *	Срок следующего освидетельствования

**\* В этот же раздел заносят результаты технического диагностирования и экспертного обследования подъемника, отработавшего нормативный срок службы.**

### 13. ЗАПИСЬ РЕЗУЛЬТАТОВ ОСВИДЕТЕЛЬСТВОВАНИЯ

Дата	Результаты освидетельствования *	Срок следующего освидетельствования

**\* В этот же раздел заносят результаты технического диагностирования и экспертного обследования подъемника, отработавшего нормативный срок службы.**



### 13. ЗАПИСЬ РЕЗУЛЬТАТОВ ОСВИДЕТЕЛЬСТВОВАНИЯ

Дата	Результаты освидетельствования *	Срок следующего освидетельствования

**\* В этот же раздел заносят результаты технического диагностирования и экспертного обследования подъемника, отработавшего нормативный срок службы.**

### 13. ЗАПИСЬ РЕЗУЛЬТАТОВ ОСВИДЕТЕЛЬСТВОВАНИЯ

Дата	Результаты освидетельствования *	Срок следующего освидетельствования

**\* В этот же раздел заносят результаты технического диагностирования и экспертного обследования подъемника, отработавшего нормативный срок службы.**

### 13. ЗАПИСЬ РЕЗУЛЬТАТОВ ОСВИДЕТЕЛЬСТВОВАНИЯ

Дата	Результаты освидетельствования *	Срок следующего освидетельствования

**\* В этот же раздел заносят результаты технического диагностирования и экспертного обследования подъемника, отработавшего нормативный срок службы.**

### 13. ЗАПИСЬ РЕЗУЛЬТАТОВ ОСВИДЕТЕЛЬСТВОВАНИЯ

Дата	Результаты освидетельствования *	Срок следующего освидетельствования

**\* В этот же раздел заносят результаты технического диагностирования и экспертного обследования подъемника, отработавшего нормативный срок службы.**

### 13. ЗАПИСЬ РЕЗУЛЬТАТОВ ОСВИДЕТЕЛЬСТВОВАНИЯ

Дата	Результаты освидетельствования *	Срок следующего освидетельствования

**\* В этот же раздел заносят результаты технического диагностирования и экспертного обследования подъемника, отработавшего нормативный срок службы.**

### 13. ЗАПИСЬ РЕЗУЛЬТАТОВ ОСВИДЕТЕЛЬСТВОВАНИЯ

Дата	Результаты освидетельствования *	Срок следующего освидетельствования

**\* В этот же раздел заносят результаты технического диагностирования и экспертного обследования подъемника, отработавшего нормативный срок службы.**

### 13. ЗАПИСЬ РЕЗУЛЬТАТОВ ОСВИДЕТЕЛЬСТВОВАНИЯ

Дата	Результаты освидетельствования *	Срок следующего освидетельствования

**\* В этот же раздел заносят результаты технического диагностирования и экспертного обследования подъемника, отработавшего нормативный срок службы.**

### 13. ЗАПИСЬ РЕЗУЛЬТАТОВ ОСВИДЕТЕЛЬСТВОВАНИЯ

Дата	Результаты освидетельствования *	Срок следующего освидетельствования

**\* В этот же раздел заносят результаты технического диагностирования и экспертного обследования подъемника, отработавшего нормативный срок службы.**



### 13. ЗАПИСЬ РЕЗУЛЬТАТОВ ОСВИДЕТЕЛЬСТВОВАНИЯ

Дата	Результаты освидетельствования *	Срок следующего освидетельствования

**\* В этот же раздел заносят результаты технического диагностирования и экспертного обследования подъемника, отработавшего нормативный срок службы.**

### 13. ЗАПИСЬ РЕЗУЛЬТАТОВ ОСВИДЕТЕЛЬСТВОВАНИЯ

Дата	Результаты освидетельствования *	Срок следующего освидетельствования

**\* В этот же раздел заносят результаты технического диагностирования и экспертного обследования подъемника, отработавшего нормативный срок службы.**

### 13. ЗАПИСЬ РЕЗУЛЬТАТОВ ОСВИДЕТЕЛЬСТВОВАНИЯ

Дата	Результаты освидетельствования *	Срок следующего освидетельствования

**\* В этот же раздел заносят результаты технического диагностирования и экспертного обследования подъемника, отработавшего нормативный срок службы.**

### 13. ЗАПИСЬ РЕЗУЛЬТАТОВ ОСВИДЕТЕЛЬСТВОВАНИЯ

Дата	Результаты освидетельствования *	Срок следующего освидетельствования

**\* В этот же раздел заносят результаты технического диагностирования и экспертного обследования подъемника, отработавшего нормативный срок службы.**

### 13. ЗАПИСЬ РЕЗУЛЬТАТОВ ОСВИДЕТЕЛЬСТВОВАНИЯ

Дата	Результаты освидетельствования *	Срок следующего освидетельствования

**\* В этот же раздел заносят результаты технического диагностирования и экспертного обследования подъемника, отработавшего нормативный срок службы.**

### 13. ЗАПИСЬ РЕЗУЛЬТАТОВ ОСВИДЕТЕЛЬСТВОВАНИЯ

Дата	Результаты освидетельствования *	Срок следующего освидетельствования

**\* В этот же раздел заносят результаты технического диагностирования и экспертного обследования подъемника, отработавшего нормативный срок службы.**

### 13. ЗАПИСЬ РЕЗУЛЬТАТОВ ОСВИДЕТЕЛЬСТВОВАНИЯ

Дата	Результаты освидетельствования *	Срок следующего освидетельствования

**\* В этот же раздел заносят результаты технического диагностирования и экспертного обследования подъемника, отработавшего нормативный срок службы.**

### 13. ЗАПИСЬ РЕЗУЛЬТАТОВ ОСВИДЕТЕЛЬСТВОВАНИЯ

Дата	Результаты освидетельствования *	Срок следующего освидетельствования

**\* В этот же раздел заносят результаты технического диагностирования и экспертного обследования подъемника, отработавшего нормативный срок службы.**



### 13. ЗАПИСЬ РЕЗУЛЬТАТОВ ОСВИДЕТЕЛЬСТВОВАНИЯ

Дата	Результаты освидетельствования *	Срок следующего освидетельствования

**\* В этот же раздел заносят результаты технического диагностирования и экспертного обследования подъемника, отработавшего нормативный срок службы.**

### 13. ЗАПИСЬ РЕЗУЛЬТАТОВ ОСВИДЕТЕЛЬСТВОВАНИЯ

Дата	Результаты освидетельствования *	Срок следующего освидетельствования

**\* В этот же раздел заносят результаты технического диагностирования и экспертного обследования подъемника, отработавшего нормативный срок службы.**

### 13. ЗАПИСЬ РЕЗУЛЬТАТОВ ОСВИДЕТЕЛЬСТВОВАНИЯ

Дата	Результаты освидетельствования *	Срок следующего освидетельствования

**\* В этот же раздел заносят результаты технического диагностирования и экспертного обследования подъемника, отработавшего нормативный срок службы.**

### 13. ЗАПИСЬ РЕЗУЛЬТАТОВ ОСВИДЕТЕЛЬСТВОВАНИЯ

Дата	Результаты освидетельствования *	Срок следующего освидетельствования

**\* В этот же раздел заносят результаты технического диагностирования и экспертного обследования подъемника, отработавшего нормативный срок службы.**

### 13. ЗАПИСЬ РЕЗУЛЬТАТОВ ОСВИДЕТЕЛЬСТВОВАНИЯ

Дата	Результаты освидетельствования *	Срок следующего освидетельствования

**\* В этот же раздел заносят результаты технического диагностирования и экспертного обследования подъемника, отработавшего нормативный срок службы.**

### 13. ЗАПИСЬ РЕЗУЛЬТАТОВ ОСВИДЕТЕЛЬСТВОВАНИЯ

Дата	Результаты освидетельствования *	Срок следующего освидетельствования

**\* В этот же раздел заносят результаты технического диагностирования и экспертного обследования подъемника, отработавшего нормативный срок службы.**

### 13. ЗАПИСЬ РЕЗУЛЬТАТОВ ОСВИДЕТЕЛЬСТВОВАНИЯ

Дата	Результаты освидетельствования *	Срок следующего освидетельствования

**\* В этот же раздел заносят результаты технического диагностирования и экспертного обследования подъемника, отработавшего нормативный срок службы.**

## 14. РЕГИСТРАЦИЯ

Подъемник зарегистрирован за № \_\_\_\_\_

в \_\_\_\_\_

(регистрирующий орган)

В паспорте пронумеровано \_\_\_\_\_

страниц и прошнуровано \_\_\_\_\_ листов, в том

числе чертежей на \_\_\_\_\_ листах.

\_\_\_\_\_  
(должность регистрирующего лица)

М.П.

« \_\_\_\_\_ » \_\_\_\_\_ 20\_\_ г.